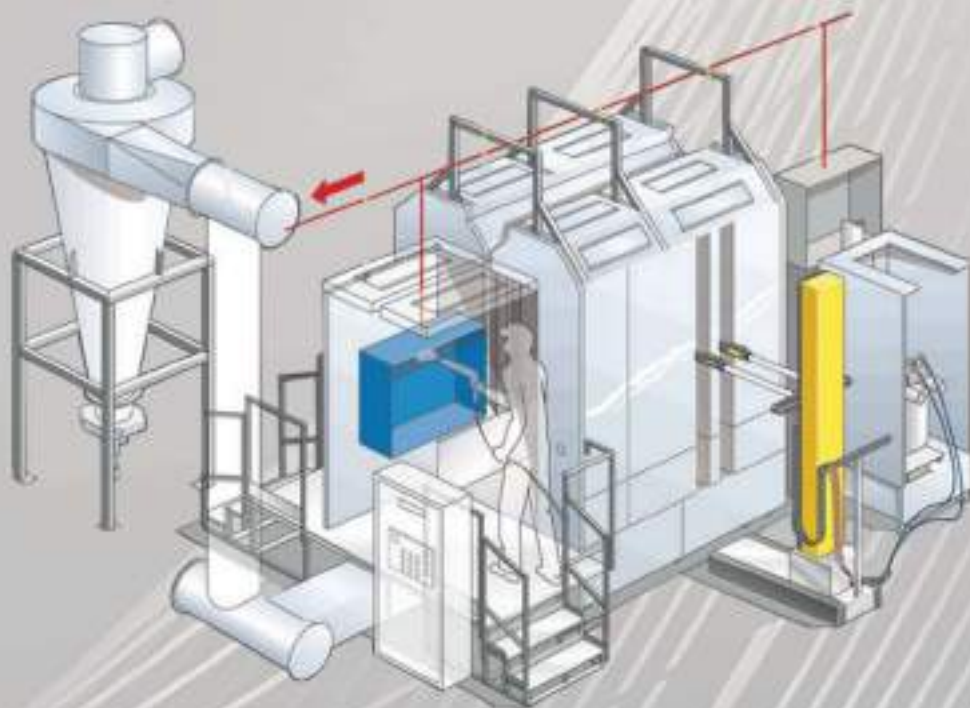


INSTALLATIONS INDUSTRIELLES DE POUDRAGE



Le centre de poudre PXE offre un début idéal pour le revêtement en poudre automatique. Selon les exigences du client, le PXE peut être commandé en deux versions de base. Dans la version standard, jusqu'à 22 injecteurs peuvent être alimentés en poudre par le conteneur. La version maximale offre la possibilité de travailler avec 20 injecteurs directement à partir de la boîte à poudre.

Le centre de poudre PXM peut être configuré individuellement. Un grand domaine d'application est possible grâce à l'alimentation de la boîte ou du réservoir de fluide avec jusqu'à 34 injecteurs et à des modules complémentaires tels que l'extraction du filtre, le rack EPG, l'alimentation en poudre neuve et l'écran à ultrasons.



INSTALLATIONS INDUSTRIELLES DE POUDRAGE



BASIC 4000

CABINE D'ACCROCHAGE POUR PETITS TRAVAUX DE REVETEMENT MULTICOLORES

- Construction robuste
- Aspiration intégrée
- Cartouches filtrantes antistatiques
- Puissance d'aspiration élevée
- Conformité CE et ATEX
- Raccordement pour le sachet de poudre résiduelle
- Espace libre pour le conteneur original sous la base
- Remplacement du filtre côté travail
- Nettoyage automatique des cartouches filtrantes
- Raccordement pour l'appareil de commande du pistolet
- Niveau sonore réduit



BASIC 8000

CABINE DE PULVERISATION DE POUVRE POUR PIÈCES VOLUMINEUSES

- Construction robuste
- Encombrement réduit
- Adapté pour l'intégration de rails
- Aspiration intégrée
- Cartouches filtrantes antistatiques
- Puissance d'aspiration élevée
- Conformité CE et ATEX
- Montage direct au sol
- Nettoyage automatique des cartouches filtrantes
- Raccordement pour l'appareil de commande du pistolet
- Niveau sonore réduit

	BASIC 4000	BASIC 8000
Largeur INT.	1 420 mm	3 000 mm
Largeur EXT.	1 750 mm	3 000 mm
Hauteur INT.	1 420 mm	2 712 mm
Hauteur EXT.	2 904 mm	3 100 mm
Profondeur INT.	950 mm	409 mm
Profondeur EXT.	2 750 mm	1 105 mm
Débit aspiré	4 000 m ³ /h	8 000 m ³ /h
Puissance moteur	3 kW	6 kW
Cartouches	2	3
Alimentation électrique	220 – 400 V	220 – 400 V
Alimentation air comprimé	25 Nm ³ /h 6-8 bars	25 Nm ³ /h 6-8 bars
Réf. armoire élec. droite	3306210	3306211
Réf. armoire élec. gauche	3305080	3301920

La cabine de poudrage compacte est idéale pour le revêtement de pièces individuelles. Les pièces sont accrochées sur l'avant et revêtues manuellement. La cabine est composée d'un caisson arrière équipé de cartouches filtrantes antistatiques qui récupèrent les poudres non appliquées sur les pièces à traiter. Le décolmatage, par air comprimé à contre courant, est assuré par un séquenceur pour le nettoyage des cartouches. Celui-ci est réalisé cartouche par cartouche évitant ainsi de créer une perturbation de l'aspiration dans l'enceinte de la cabine de poudrage. A chaque décolmatage, un nuage de poudre tombe dans une trémie de récupération.

INSTALLATIONS INDUSTRIELLES DE POUDRAGE



Nos cabines de poudrage peuvent être manuelles ou automatiques afin de convenir à tous types d'objets, elles s'adaptent très facilement à différentes applications pour répondre à vos besoins et à vos exigences. Qu'il s'agisse d'une installation entièrement automatique, avec pré-touche ou avec des stations combinées d'application montées en amont ou en aval, toutes les solutions sont envisageables. La cabine se caractérise principalement par la protection de l'opération de poudrage contre les influences extérieures liées à la propreté des abords de la cabine et au recyclage de la poudre

Son principe de fonctionnement est basé sur un système d'évacuation de l'air très performant qui aspire l'air de la cabine et le fait passer à travers des cartouches de filtration. La pression négative qui en résulte produit un courant d'air de l'extérieur vers l'intérieur de la cabine, ce qui empêche la poudre de s'échapper dans l'environnement. La poudre qui adhère à l'extérieur des filtres tombe dans la cabine, puis dans le chariot de récupération de la poudre pour être ensuite jetée ou réutilisée suivant les modèles.



Les avantages :
 Construction ouverte
 Dimensions sur-mesure
 Filtration très performante
 Excellentes finitions



« Organisme inscrit sur la liste régionale de prestataires « Installations de captage des gaz, poussières, vapeurs » établie par la Carsat Rhône-Alpes (www.carsat-ra.fr) »

ETUVES ET FOURS DE CUISSON INDUSTRIELS

Essentiellement utilisés pour le thermolaquage, la polymérisation et post-polymérisation, nos fours industriels sont également capables d'effectuer le séchage après lavage d'objets métalliques ou le dégazage. Tous nos fours sont pilotés par écran tactile et conformes aux normes CE et ATEX en vigueur les plus strictes.



13 – Bouches du Rhône



65 – Hautes-Pyrénées

L'opération de chauffe s'effectue par circulation continue d'air chauffé. C'est la qualité du brassage qui permettra d'avoir une température uniforme dans tous le four. Pendant la cuisson de la poudre se produit la fusion qui donnera à la poudre son aspect définitif. Pour obtenir des qualités de finitions supérieures, la qualité du four est aussi importante que la poudre et la méthode d'application. La température et le temps de chauffe sont réglables sur une large plage de valeurs afin de réaliser la cuisson de tous types de poudre. Sa conception particulière lui permet d'éviter les pertes de chaleur grâce à une étanchéité parfaite et de conserver une température stable. Il est ainsi possible d'assurer aisément des cadences de production élevées.

Nos fours sont réalisés en fonction de votre besoin :

- dimensions sur-mesure
- énergie électrique, gaz ou fuel
- type impasse ou tunnel
- intégration d'un convoyeur
- programmation simple
- éléments de sécurité maximum
- détection de défauts

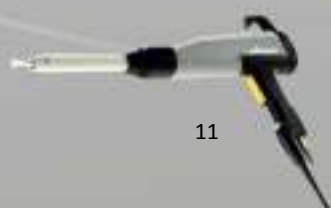


74 – Haute-Savoie



69 - Rhône

EQUIPEMENTS DE POUDRAGE WAGNER



REP.	REF.	DESIGNATION
-	2355400	Groupe de poudrage manuel Sprint Airfluid
-	241270	Câble d'alimentation électrique réseau 3 m
1	2303258	Chariot Airfluid
2	2324731	Appareil de commande EPG-Sprint X
2	9951117	Fusible à action retardée 1A (intégré dans EPG-Sprint X)
3	241622	Pompe poudre PEM X1 (PI-F1)
4	265281	Canne d'aspiration ST 550/10
5	2322587	Pistolet manuel PEM-X1
6	2306401	Pièces de liaison Sprint
-	2303714	Coupleur de fermeture avec ressort renfort
-	9982079	1,3 m de tuyau noir Ø 6 mm
-	700370	1,3 m de tuyau bleu Ø 8 mm
-	935973	Coupleur de fermeture avec ressort renfort
-	2302060	1,3 m de tuyau rouge Ø 8 mm
-	935974	Connecteur d'accouplement avec ressort renfort
-	2327855	Attache-câbles
7	2307107	Vibreux à piston complet
8	265266	Tuyau de poudre Ø 11
-	130215	Câble de mise à la terre 10 m
-	2324869	Kit roulettes pivotantes (option)
9	2322587	Pistolet PEM-X1 avec câble 6 mètres
10	2322588	Pistolet à godet PEM-X1 CG
11	351019	Pistolet TRIBO
-	2321908	Câble de commande 6 m du pistolet à la console
-	351216	Rallonge 5 m câble de commande pistolet PEM-X1*
-	351217	Rallonge 10 m câble de commande pistolet PEM-X1*
-	351215	Rallonge 20 m câble de commande pistolet PEM-X1*

*Afin d'obtenir une plus grande distance entre pistolet de poudrage et chariot il est nécessaire de rallonger le câble de commande électrique, de rallonger le tuyau de rinçage et de remplacer le tuyau de poudrage 6 m standard par un tuyau de poudrage de la distance souhaitée.

EQUIPEMENTS DE POUDRAGE WAGNER

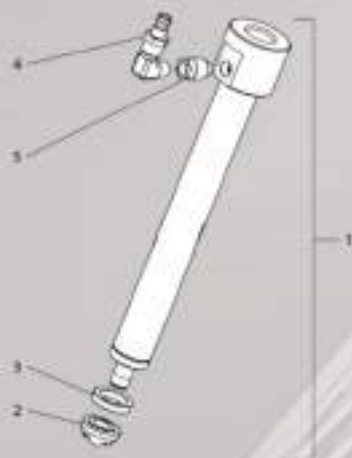


REPÈRE	REFERENCE	DESIGNATION
1	2321976	Buse à jet plat X1 standard
2	2321980	Buse ronde Ø 25 complète *
3	2322529	Porte-électrodes à jet plat X1 F standard
4	2324123	Tube poudre pour pistolet X1
5	2324124	Outil de clavette X1 + 20 clavettes de remplacement
-	2320488	Clavettes de remplacement (à l'unité)
6	2323356	Rallonge de buse 300 mm complète ¹
7	2323401	Porte buse à jet plat pour rallonge 300 mm
8	2324147	Buse à jet plat pour rallonge 300 mm
9	2324145	Electrode pour rallonge 300 mm
10	2407631	Mallette de première urgence « PEMX1 »
11	241622	Pompe poudre PEM X1 (PI-F1)
12	2320464	Ecrou-raccord PEM X1
13	2320330	Crochet de pistolet PEM X1
14	2399103	Faisceau + coque pistolet PEM X1

*Nécessite 2323461 pour une utilisation avec rallonge
¹ Existe en différentes tailles (150, 300, 500 & 750 mm)

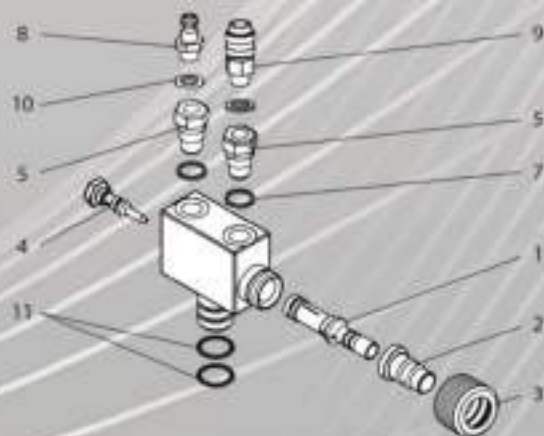


EQUIPEMENTS DE POUDRAGE WAGNER



REPÈRE	REFERENCE	DESIGNATION
1	265281	Tube d'aspiration ST 550/10
2	265401	Couronne fluidisation
3	265402	Anneau fluide
4	2303716	Raccord enfichable G1/8"
5	2307727	Prolongation

REPÈRE	REFERENCE	DESIGNATION
-	241622	Pompe poudre PEM X1 (PI-F1)
-	241226	Pompe poudre PEA X1
1	241225	Injecteur PEM X1
-	241229	Injecteur PEA X1
2	241476	Douille de tuyau PEM X1
-	241479	Douille de tuyau PEA X1
3	241466	Ecrou de raccordement
4	241923	Gicleur PEM X1
-	241930	Gicleur PEA X1
5	241460	Clapet anti-retour à ressort
7	9970149	Bague d'étanchéité
8	9992709	Connecteur raccord rapide
9	9992710	Raccord rapide boîte
10	9970150	Bague d'étanchéité
11	9974023	Bague d'étanchéité, électriquement conductive (par 2)



REF.	DESIGNATION
2310699	Tuyau de poudre diamètre 10 mm
2307502	Tuyau de poudre diamètre 11 mm standard
2310700	Tuyau de poudre diamètre 12 mm



REF.	DESIGNATION
2313993	Tuyau de rinçage transparent diamètre 6 mm – 6 mètres
9987137	Tuyau de rinçage transparent diamètre 6 mm – Au mètre
RPUET0606	Liaison de tuyau Ø 6



MASTIC MMPP

Le MASTIC MMPP est un mastic colle mono-compatible avec la plupart des peintures poudre. C'est un mastic mono-composant Epoxy-PVC, sans solvant, destiné à l'assemblage des métaux (par exemple : pour les joints d'étanchéité des cadres des portes ou du mobilier urbain). Appliquer sur une surface propre et sèche à l'aide d'un pistolet ou d'une spatule à mastic puis projeter la peinture poudre. Le durcissement du mastic et la polymérisation de la poudre interviennent simultanément. Il est parfaitement adapté avec la plupart des peintures poudre polymérisées entre 180 et 200°C. Son durcissement intervient après 15 à 20 min à 170°C.

Aspect	Forme pâteuse grise
Point d'inflammation	> 200°C
Inflammabilité	Non applicable
Auto inflammation	Ne s'enflamme pas spontanément
Danger d'explosion	N'est pas explosif
Densité a 20°C	1.52 g/cm ³
Solubilité/miscibilité avec eau	Pas ou peu miscible
Viscosité	Dynamique à 20°C, 21 000 MPA
Teneur en substances solides	99.9%



REF.	DESIGNATION
MMPP	Mastic MMPP en cartouche de 600 ml
PISTOLMAS	Pistolet à cartouche sans embout
BUSSILVER	Embout pour pistolet à cartouche

RUBAN ADHESIF VERT DE MASQUAGE



POLYESTER 218°C

Masquage peinture poudre, anodisation, cataphorèse
 Ne laisse pas de trace
 Nombreuses variantes possibles, flexibilité, température, dimensions... Nous consulter.

REF.	LARGEUR	LONGUEUR	DENOMINATION
GPT30MM	30 mm	66 M	Ruban adhésif de masquage largeur 30 mm (conditionnement par 3)
GPT50MM	50 mm	66 M	Ruban adhésif de masquage largeur 50 mm (conditionnement par 3)
GPT100MM	100 mm	66 M	9Ruban adhésif de masquage largeur 25 mm (conditionnement par 3)

EQUIPEMENTS DE PROTECTION INDIVIDUELLE

T LINK



APPLICATION: poudrage

REF.	DESIGNATION
17-110-12-CE	Cagoule T-LINK anti -encrassement et cape jetable DUPONT Tychem 2000 raccordement possible d'une ventilation assistée. Tuyau et ventilation assistée compris,
17-120-12	Cagoule T-LINK filtre anti- encrassement et cape DUPONT Tychem 2000 raccordement possible à un réseau d'air respirable. Tuyau non compris.
17-815	Films pelables pour écran, paquet de 25
17-712	Cape jetable DUPONT Tychem 2000

PX4 AIR



REF.	DESIGNATION
03-901-G	Ventilation assistée PX4 AIR
03-955	Batterie pour ventilation assistée PX4 AIR
04-837A	Tuyau respiratoire pour Z-LINK/T-LINK connexion sur PX4 AIR
04-833A	Tuyau respiratoire pour Z-LINK/T-LINK connexion sur réseau d'air respirable
03-981	Pré-filtre. Boite de 10 unités
03-985	Filtre haute capacité P3
03-995	Filtre vapeur organique A2P3

Combinaison de protection catégorie 3 à capuche

Léger. Poignets et chevilles élastiquées. Sans silicone ni latex



REF.	DESIGNATION
COMBIJETABLE-xx	Combinaison de protection jetable catégorie 3 à capuche jetable
COMBI2-xx	Combinaison de protection lavable catégorie 3 à capuche lavable

EQUIPEMENTS DE PROTECTION INDIVIDUELLE

Gants de protection haute température

Protection à la chaleur jusqu'à 250 ° C

100 % bouclette coton et doublure jersey. Manchette toile de 15 cm, Longueur 36 cm



REF.	DESIGNATION
RQE9607A	Paire de gants haute température, taille unique



REF.	DESIGNATION
1030611	Bouchons d'oreille AIRSOFT avec cordelette, boîte de 50 paires
1030611-1	Bouchons d'oreille AIRSOFT avec cordelette, la paire

Z LINK +

APPLICATIONS: soudage, meulage



REF.	DESIGNATION
16-670	Casque à souder Z-LINK + à visière à assombrissement automatique. Module à assembler obligatoirement sur un casque Z LINK (voir page 4)

Z4

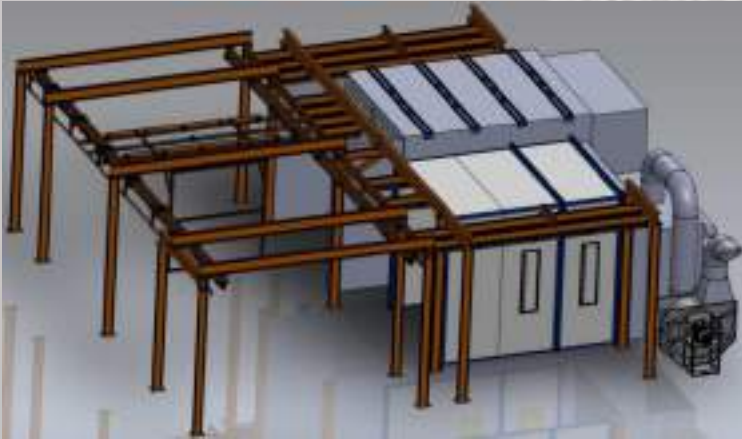


APPLICATION: soudage

REF.	DESIGNATION
15-010-21	Masque Z4 de soudage avec cape

CONVOYEURS, STATIONS ELEVATRICES, CHARIOTS, CROCHETS

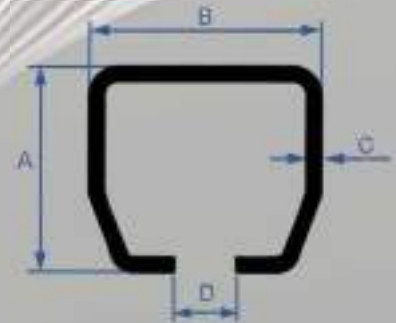
REVETTECH vous accompagne dans tous vos projets d'installations. Nous étudions avec vous la solution technique la plus adaptée à vos besoins pour la manutention de vos pièces. Nous réalisons des lignes complètes de convoyeurs aériens, de l'étude à la mise en service pour toutes les charges.



REVETTECH vous propose des équipements complets mais également une importante gamme de pièces détachées pour l'entretien ou la maintenance de différents types de convoyeurs manuels ou motorisés.



GAMME	A	B	C	D
9010	28 mm	30 mm	1,8 mm	10 mm
9030	35 mm	40 mm	2,5 mm	12 mm
9040	43,5 mm	48,5 mm	3 mm	15 mm
9050	60 mm	65 mm	3,5 mm	18 mm
9060	75 mm	80 mm	4,5 mm	22 mm
9070	110 mm	90 mm	6 mm	25 mm



CONVOYEURS, STATIONS ELEVATRICES, CHARIOTS, CROCHETS



REP.	DESIGNATION	GAMME	
		9050	9060
-	Rail longueur 3 m	M9050/300	M9060/300
	Rail longueur 6 m	M9050/600	M9060/600
-	Courbe horizontale 90°	M9050C	M9060C
-	Courbe horizontale 45°	M9050C45	M9060C45
1	Manchon de raccordement	M9051M	M9061M
2	Manchon de sécurité	M9501MSTB	M9601MSTB
	Butée longue	M9159	M9169
3	Support sous poutrelle I de 160 mm	M9057/160	M9067/160
	Support sous poutrelle I de 180 mm	M9057/180	M9067/180
	Support sous poutrelle I de 200 mm	-	M9067/200
4	Support à serrage nu	M9052N	M9062N
5	Support de jonction perpendiculaire	M9057FMP	M9067FMP
6	Support plafond	M9058H	M9068H
-	Platine	M9058P	M9068P
7	Indexation mobile pneumatique	M9501VMP	M9601VMP
8	Sommier rigide pour indexation mobile	M9756S	M9766S
9	Chariot haute température standard	M9852HT	M9862HT
10	Chariot GL haute température	M9852GLHT	M9862GLHT
11	Anneaux	M8831	M8831S
12	Crochet	M8832	M8832S

